

## Richtlinie zur visuellen Beurteilung von Oberflächen von Kunststoff-Fenster- und -Türelementen

Diese Richtlinie wurde vom Verband der Fenster- und Fassadenhersteller e.V. erarbeitet.  
Vff, Frankfurt, März 2009

### 1. Geltungsbereich

Diese Richtlinie gilt für die visuelle Beurteilung der Oberflächen von Fenstern, Außentüren, Fassaden und Wintergärten/Glasdachkonstruktionen aus Kunststoff im einbaufertigen oder eingebauten Zustand sowie für objektbezogene Nachlieferungen und Mehrleistungen. Die Beurteilungskriterien gelten sowohl für unbeschichtete als auch für organisch beschichtete (lackierte) oder folienbeschichtete Oberflächen. Eine Beurteilung der Oberfläche im Anlieferungszustand (z.B. vom Systemhaus oder Beschichter zum Hersteller von Bauelementen aus Kunststoff) kann ggf. abweichende und/oder ergänzende Anforderungen erforderlich machen. Basis für dieses Merkblatt bilden die gemeinsamen Güte- und Prüfbestimmungen der Gütegemeinschaft Fenster und Haustüren e.V. und der Gütegemeinschaft Kunststoff-Fenstersysteme im Qualitätsverband Kunststoffherzeugnisse e.V. in ihrer jeweils gültigen Fassung. Bei lackierten Oberflächen sind die Güte- und Prüfbestimmungen für die industrielle Nasslackbeschichtung von Kunststoffbauteilen zu beachten.

In der Richtlinie sind nicht erfasst:

- Merkmale an eingebauten Fenstern, die durch nachfolgende Gewerke verursacht wurden (siehe VFF Merkblatt HO.08).
- Merkmale an eingebauten Fenstern, die durch unterlassene oder unsachgemäße Wartung/Pflege & Inspektion und Reinigung, auch während des Gewährleistungszeitraums, verursacht wurden (siehe Merkblätter WP.01 bis WP.03).

### 2. Prüfung

Bei der Prüfung auf Merkmale ist die visuelle Draufsicht auf die Sichtfläche maßgebend. Die Prüfung wird in der Regel bei Außenflächen im Abstand von 5 Metern, bei Innenflächen im Abstand von 3 Metern vorgenommen. Außenflächen sind bei diffusem Tageslicht, Innenflächen bei normaler (diffuser) Ausleuchtung, jeweils unter einem Betrachtungswinkel senkrecht zur Oberfläche (Abweichung zur Senkrechten maximal  $\pm 30^\circ$ ) zu prüfen. Im Schiedsfall ist die senkrechte Betrachtung maßgeblich.

Die Beurteilung ist nach fachgerechter Beseitigung von Gebrauchsspuren (Verwitterungserscheinungen, Schmutzablagerungen und reinigungsbedingten Erscheinungen) vorzunehmen.

### 3. Anforderungen

**Erläuterungen zur Tabelle** - Anforderungsniveau (siehe auch Prinzipskizzen auf Seite 4):

- Flächen mit hoher Anforderung (nach dem geplanten Einbau bei geschlossener Tür sichtbar)
- Flächen mit üblicher Anforderung (nach dem geplanten Einbau bei geöffneter Tür sichtbar)
- Flächen mit geringer oder keiner Anforderung (nach dem geplanten Einbau nicht sichtbar)

Kurzbezeichnungen:

- |   |                                |     |                                       |
|---|--------------------------------|-----|---------------------------------------|
| X | Merkmal ist zugelassen         | -   | Merkmal ist nicht zugelassen          |
| ⊕ | Merkmal ist bedingt zugelassen | ./. | Merkmal entfällt bzw. trifft nicht zu |

Beurteilungskriterien  - Merkmale und Niveau		MINDESTANFORDERUNGEN			
		Kunststoff- oberflächen	beschichtet		
			mit Lack	mit Folie	
3.1	Krater (bei Lackbeschichtung), Blasen, Lunken	⊕ wenn nicht auffällig wirkend, Betrachtungsabstände gem. Punkt 2 beachten	⊕ ∅ < 0,5 mm: X ∅ ≥ 0,5 mm: max. 10 Stück pro m bzw. m <sup>2</sup>	⊕ ∅ < 0,5 mm: X ∅ ≥ 0,5 mm: max. 10 Stück pro m bzw. m <sup>2</sup>	
		X	X	X	
3.2	Einschlüsse (z.B. Fasern)	⊕ wenn nicht auffällig wirkend, Betrachtungsabstände gem. Punkt 2 beachten	⊕ ∅ < 0,5 mm: X ∅ ≥ 0,5 mm: max. 5 Stück pro m bzw. m <sup>2</sup>	./.	
		X	⊕ ∅ < 0,5 mm: X ∅ ≥ 0,5 mm: max. 10 Stück pro m bzw. m <sup>2</sup>	./.	
		X	X	./.	
3.3	Abplatzungen, Ablösungen	./.	-	-	
3.4	Farbläufer	./.	-	./.	
		./.	⊕ wenn nicht auffällig wirkend, Betrachtungsabstände gem. Punkt 2 beachten	./.	
		./.	X	./.	
3.5	Orangenhaut	./.	⊕ Grob strukturiert, wenn Schichtdicke > 50 µm aus konstruktiven oder auftrags- bedingten Vorgaben. Fein strukturiert zugelassen!	./.	
		./.	X	./.	
3.6	Glanzunterschiede <sup>1)</sup>	⊕ wenn nicht auffällig wirkend, Betrachtungsabstände gem. Punkt 2 beachten	⊕ wenn nicht auffällig wirkend, Betrachtungsabstände gem. Punkt 2 beachten	⊕ wenn nicht auffällig wirkend, Betrachtungsabstände gem. Punkt 2 beachten. Zugelassen bei geformten / gebogenen Teilen.	
		X	X	X	
3.7	Farbabweichungen <sup>1)</sup> - in der Fläche	⊕ wenn nicht auffällig wirkend, Betrachtungsabstände gem. Punkt 2 beachten	⊕ wenn nicht auffällig wirkend, Betrachtungsabstände gem. Punkt 2 beachten	⊕ wenn nicht auffällig wirkend, Betrachtungsabstände gem. Punkt 2 beachten	
		X	X	X	
	- bei bearbeiteten Stellen, z.B. Schweißnähte	X (fertigungsbedingt)	X (fertigungsbedingt)	X (fertigungsbedingt)	
		X	X	X	

Beurteilungskriterien  - Merkmale und Niveau			MINDESTANFORDERUNGEN	
			Kunststoff- oberflächen	beschichtet
				mit Lack
3.8	Halbzeugbedingte Unebenheiten	•••	⊕	
			wenn nicht auffällig wirkend, Betrachtungsabstände gem. Punkt 2 beachten	
		•• •	X	
3.9	Fertigungs- und nutzungs- bedingte Erscheinungen, z.B. Unebenheiten beim Biegen, mech. Verbindungen, Schleifriefen, Dellen, Beulen, Kratzer	•••	⊕	
			wenn nicht auffällig wirkend, Betrachtungsabstände gem. Punkt 2 beachten	
		•• •	X	

<sup>1)</sup> Bei Austausch oder Reparatur von Elementen oder Element-Teilen sind Glanz- und Farbunterschiede zu bereits gelieferten oder bestehenden Elementen aufgrund von witterungsbedingten Einflüssen zu erwarten.

#### Literaturhinweise

RAL-GZ 695: 2005-10

Güte- und Prüfbestimmungen für Fenster, Haustüren, Fassaden und Wintergärten, RAL Deutsches Institut für Gütesicherung und Kennzeichnung e.V., St. Augustin

RAL-GZ 716/1 Abschnitt I: 2008-03

Kunststoff-Fensterprofile, RAL Deutsches Institut für Gütesicherung und Kennzeichnung e.V., St. Augustin

VFF Merkblatt HO.08: 2001-07

Maßnahmen zum Schutz von Fenstern und Außentüren während der Bauphase, Verband der Fenster- und Fassadenhersteller, Frankfurt/Main

VFF Merkblatt WP.01: 2007-05

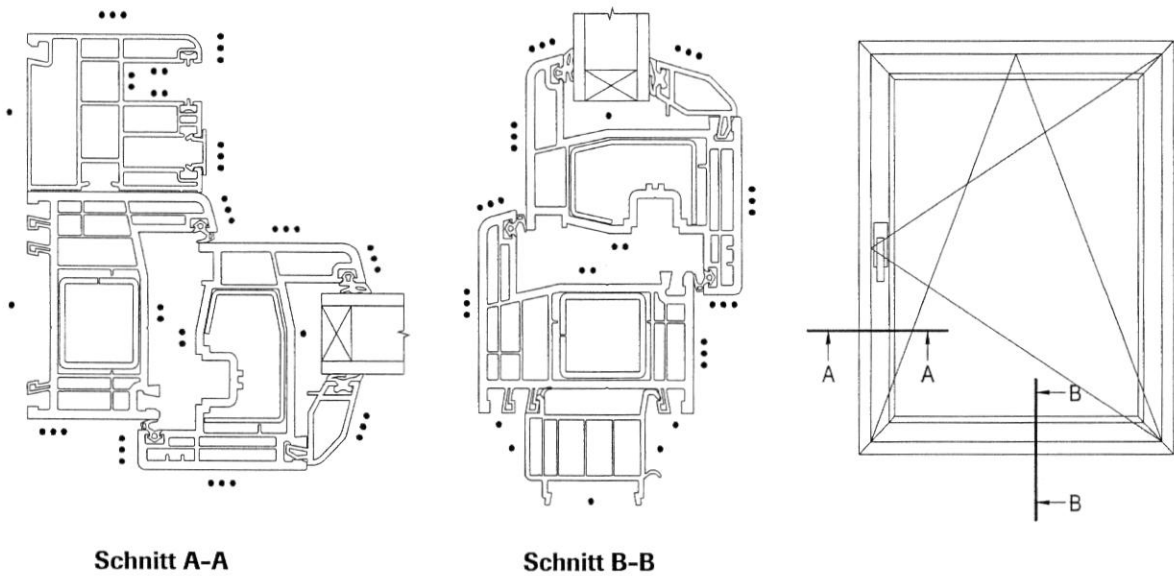
Instandhaltung von Fenstern, Fassaden und Außentüren - Wartung/Pflege & Inspektion: Hinweise für den Vertrieb, Verband der Fenster- und Fassadenhersteller e.V., Frankfurt/Main

VFF Merkblatt WP.02: 2007-05

Instandhaltung von Fenstern, Fassaden und Außentüren - Wartung/Pflege & Inspektion: Maßnahmen und Unterlagen, Verband der Fenster- und Fassadenhersteller e.V., Frankfurt/Main

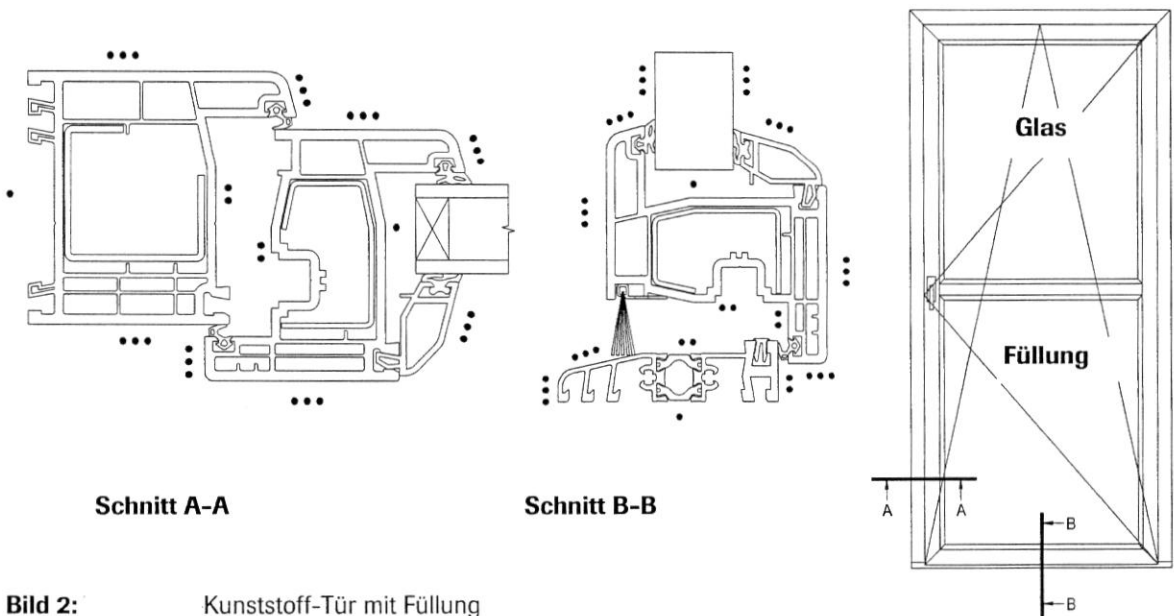
VFF Mitgliederinfo WP.03: 2007-05

Instandhaltung von Fenstern, Fassaden und Außentüren - Wartung/Pflege & Inspektion: Wartungsvertrag, Verband der Fenster- und Fassadenhersteller e.V., Frankfurt/Main



**Bild 1:** Kunststoff-Fenster mit Rollladenführungsschiene und Fensterbankanschluß

- Flächen mit hoher Anforderung (nach dem geplanten Einbau bei geschlossenem Fenster sichtbar)
- Flächen mit üblicher Anforderung (nach dem geplanten Einbau bei geöffnetem Fenster sichtbar)
- Flächen mit geringer oder keiner Anforderung (nach dem geplantem Einbau nicht sichtbar)



**Bild 2:** Kunststoff-Tür mit Füllung

- Flächen mit hoher Anforderung (nach dem geplanten Einbau bei geschlossener Tür sichtbar)
- Flächen mit üblicher Anforderung (nach dem geplanten Einbau bei geöffneter Tür sichtbar)
- Flächen mit geringer oder keiner Anforderung (nach dem geplantem Einbau nicht sichtbar)